

การประมงจับปลาทูน่าทะเลลึกด้วยเบ็ดมือของเรือ เมือง General Santos, Philippines



Ocean Canning



Philbest Canning Corp



General Tuna Canning



Canned Tuna Sector

Celebes Canning



Alliance Tuna Canning



Sea Trade Canning





Overlooking View of General Santos City

GENERAL SANTOS FISH PORT COMPLEX

MOST MODERN FISH PORT



Alliance Canning Corp



Fishermen Village (San Miguel Area)





Fish Landing & Handling Quays

An aerial photograph of a fish landing and handling quay. The quay is a long, narrow structure extending into the water, with several buildings and structures along its length. The water is dark blue, and the sky is a pale blue. The quay is surrounded by a large area of water, and there are several boats and structures visible in the background.

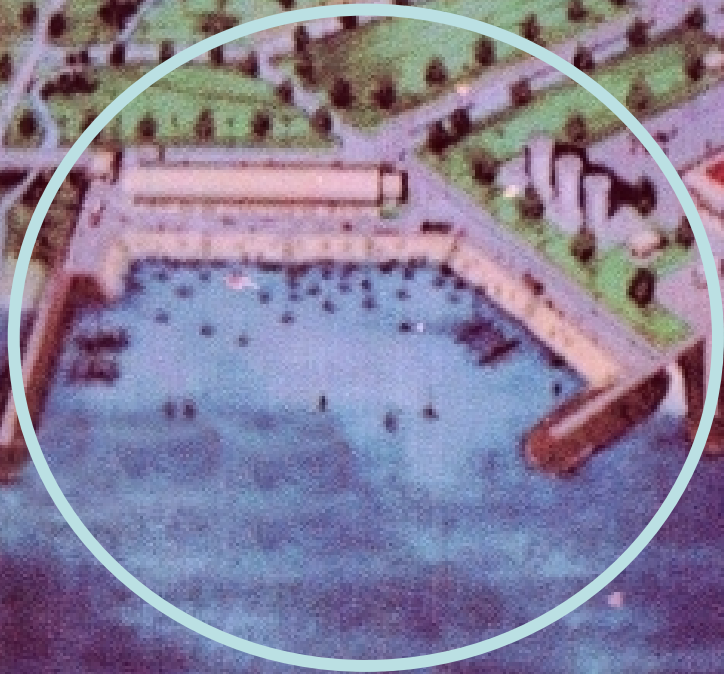
- 1.5 meter wharf for sashimi tuna fisherman

- 3.5 meter wharf for municipal fisherman

- 6 meter wharf for Purse Seine Fisherman

Landing Wharf

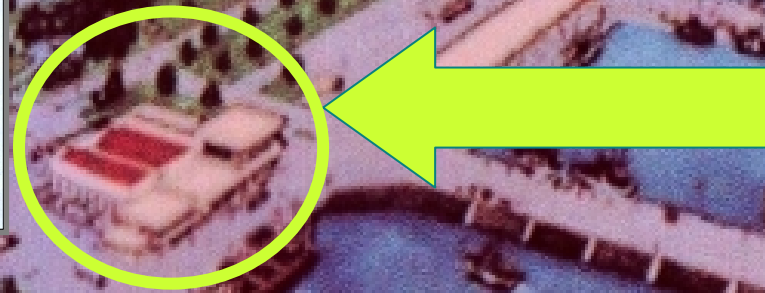
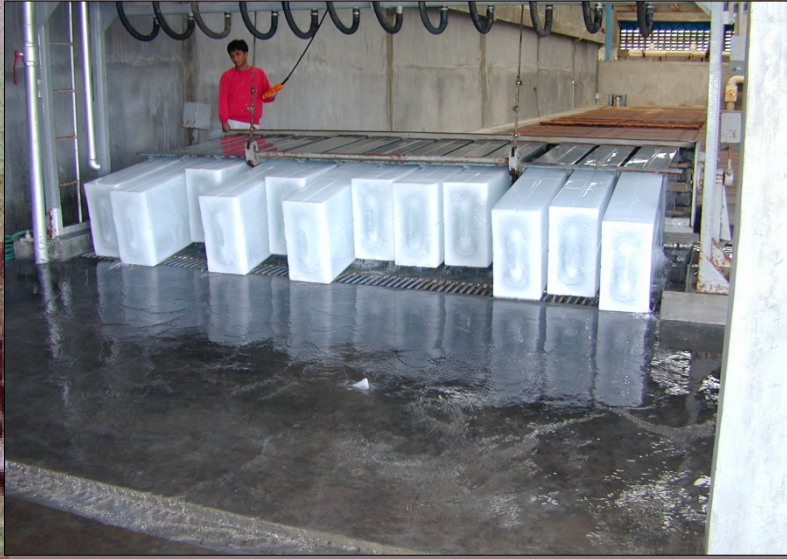
Weighbridge Station



An aerial photograph of a port area. Several large cargo ships are docked at a pier. In the background, a city with many buildings and green spaces is visible. The sky is clear and blue.

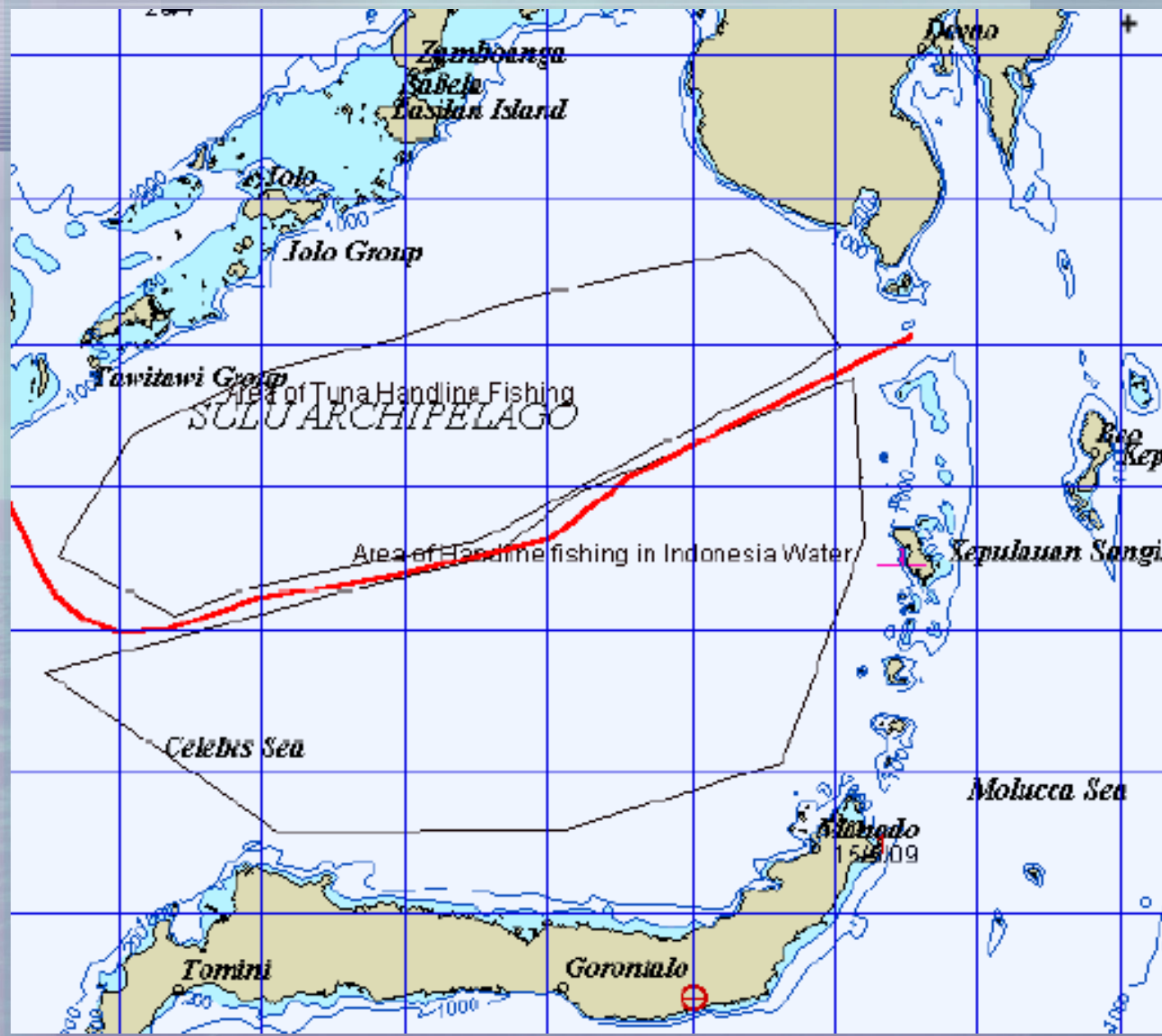
Average Unloading per day

about 250,000 Kilograms
(250 MT)



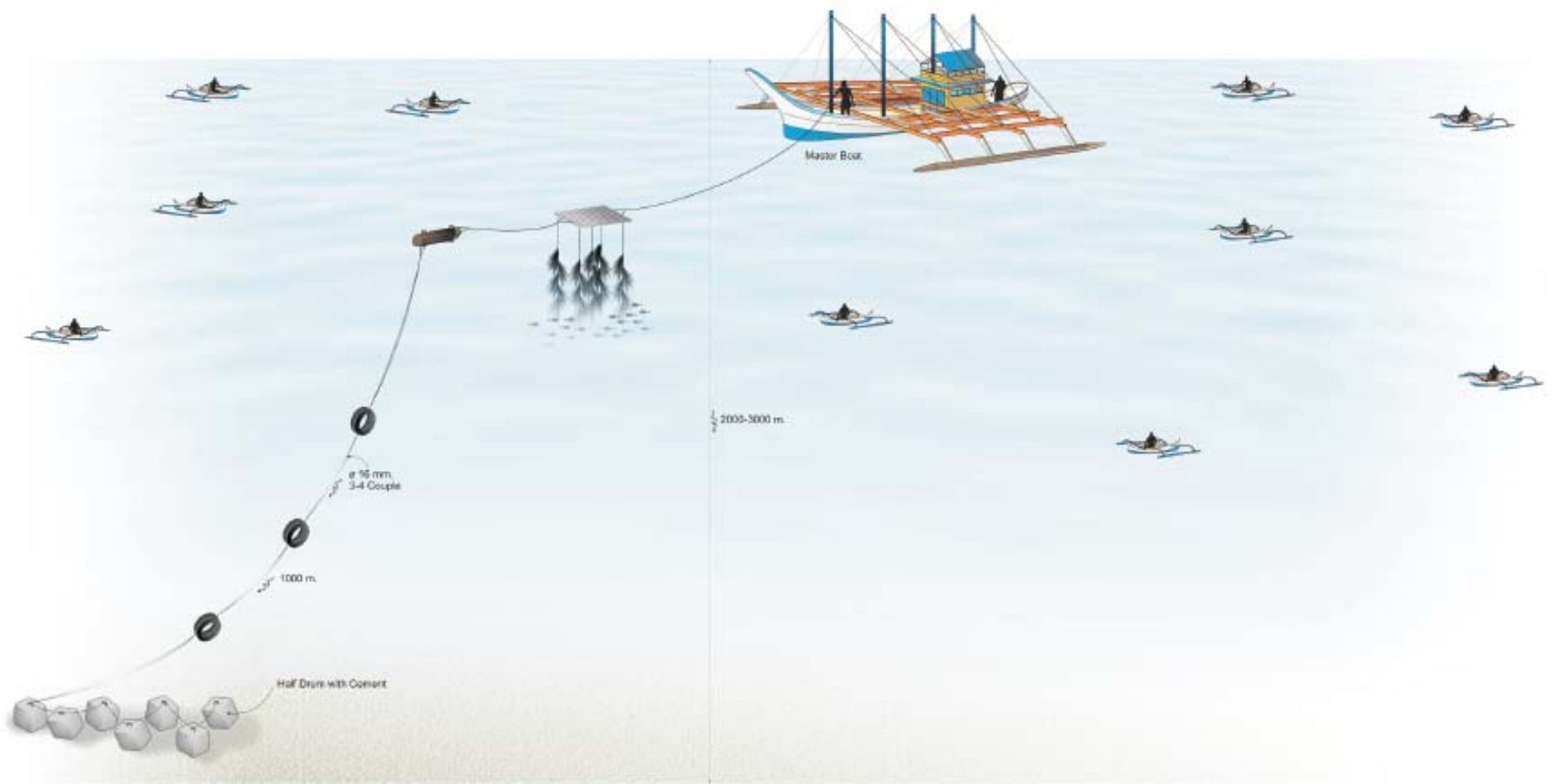
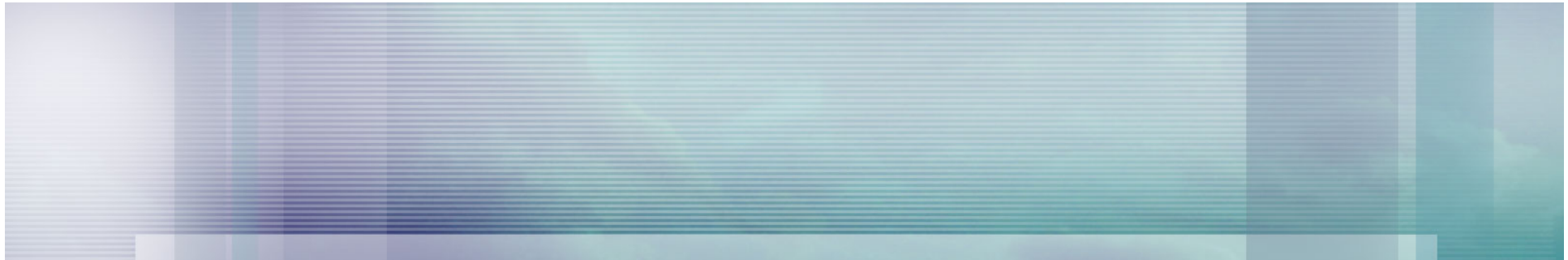
COLD STORAGE & ICE PLANT





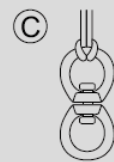
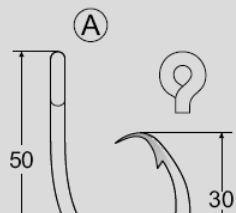
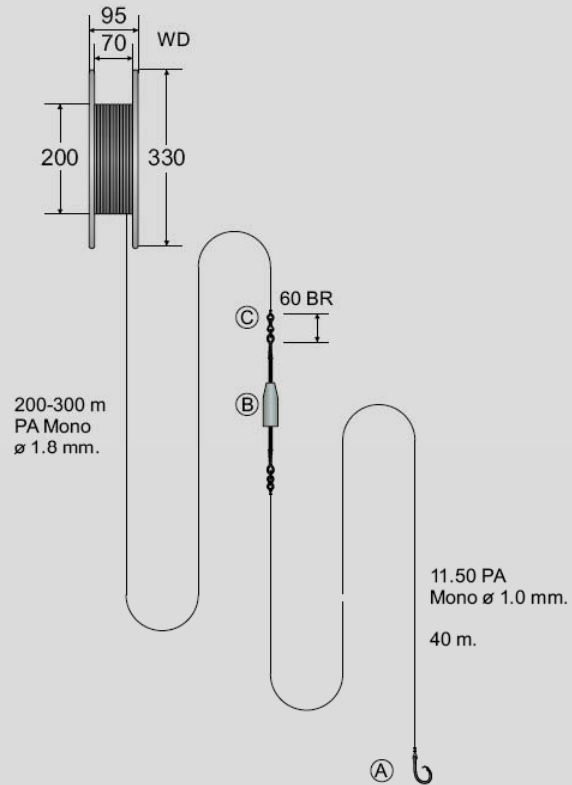






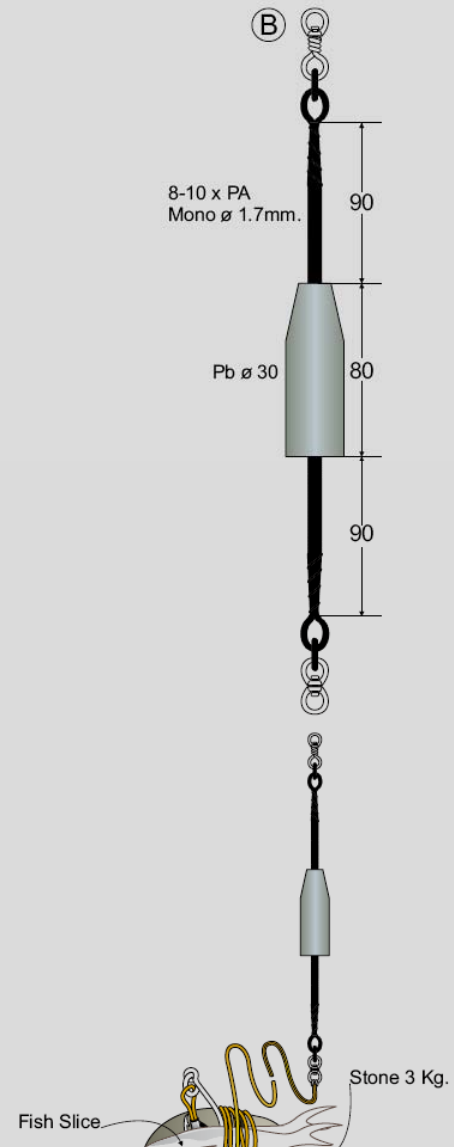
HOOK and LINE

Handline
Pasol
Yellow fin, Big-eyed tuna, Shark



LOCATION

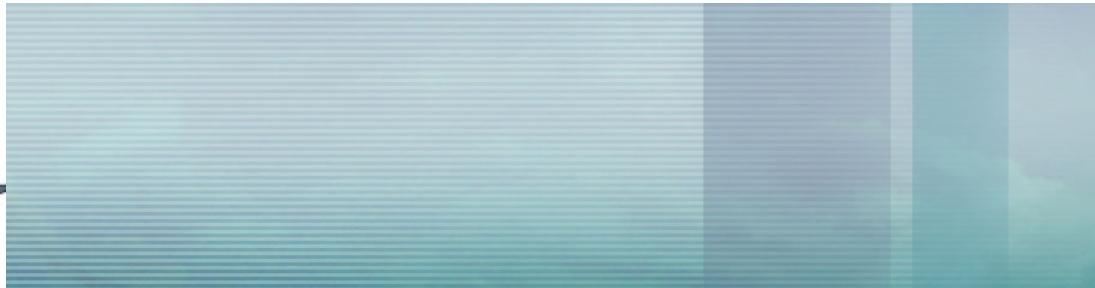
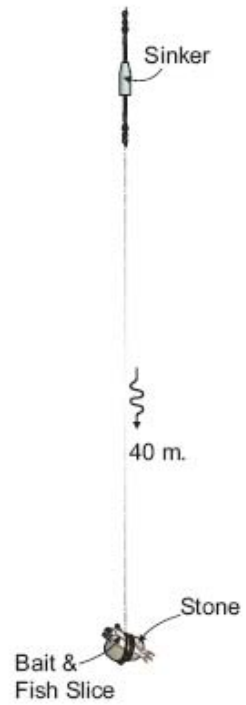
General Santos City
South Cotabato







100-200 m.











ค่าใช้จ่าย


ลำดับที่	รายการ	จำนวน	ราคา(เปโซ)
1	น้ำมันดีเซลเรือแม่	2500 ลิตร	110000
2	น้ำมันดีเบนซินเรือเล็ก	1200 ลิตร(10 ลำ)	48000
3	หิน	10000 ก้อน	7000
4	น้ำแข็ง	120 กก/150 ก้อน	21000
5	เสบียง	24 วัน	20000
6	อื่นๆ		2000
	รวมเป็นเงิน		208000

รายรับ

เรือสามารถจับสัตว์น้ำได้เฉลี่ย 120 ตัวต่อเที่ยว น้ำหนักเฉลี่ยตัวละ 50 กก. เป็นปลาเกรด A จำนวน 5% ปลาเกรด B และ C จำนวน 90% ปลาเกรดต่ำกว่า เกรด C จำนวน 5%

เกรด	จำนวน	ราคา/กก	จำนวนเงิน
A	300	390	117000
B	2700	280	756000
C	2700	210	567000
<C	300	120	36000
	รวมเป็นเงิน		1476000

หักรายได้จากการขายปลาให้คนประจำเรือจำนวน 25% จำนวน 369000 เป
โซ เหลือรายได้เป็นเงิน 1107000 เปโซเมื่อหักค่าใช้จ่ายอื่นแล้วจะได้เป็น
กำไรต่อเที่ยวเรือเป็นจำนวนเงิน 899000 เปโซหรือเท่ากับ 18729 เหรียญ
สหรัฐ ฯ



ຈປ